




關於警告


 **警告：**「警告」表示有可能會導致財產損失、人身傷害甚至死亡。


Dell™ OptiPlex™ XE — 安裝風管


您可以在空氣流通不順暢的環境中 (如密閉的空間) 為 Dell OptiPlex XE 電腦安裝風管，以確保獲得最佳效能。您可以在電腦正面和背面同時安裝風管。

 **警告：**請勿將物品推入或阻塞通風口，或使灰塵積聚在通風口處，限制空氣流通可能會損壞電腦或造成火災。電腦在變熱時會開啓風扇。風扇會發出噪音，這是正常現象，不表示風扇或電腦有問題。

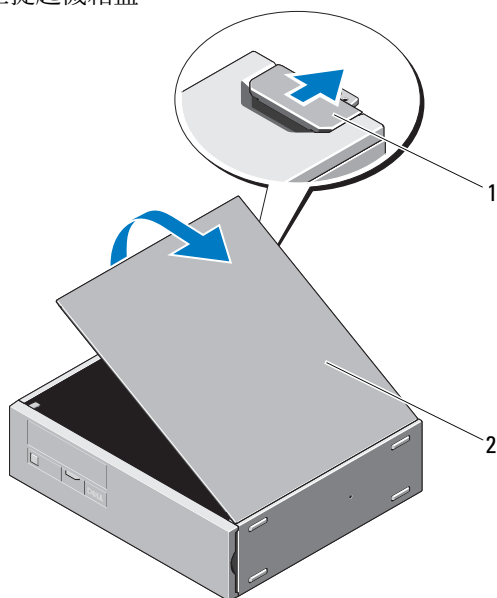
 **警告：**拆裝電腦內部元件之前，請先閱讀電腦隨附的安全資訊。如需更多安全最佳實務資訊，請參閱 **Regulatory Compliance (法規遵循)** 首頁：www.dell.com/regulatory_compliance。

 **警告：**為防止觸電，在卸下機箱蓋之前，請務必從電源插座中拔下電腦電源線。

 **註：**如需有關卸下和裝回電腦零件的更多資訊，請參閱 *維修手冊* (可從 support.dell.com/manuals 取得)。

 **註：**您可以存取外接式電源按鈕佈線，但是無法存取光碟機、正面的 USB 連接埠及電腦背面的 24V USB 連接埠。

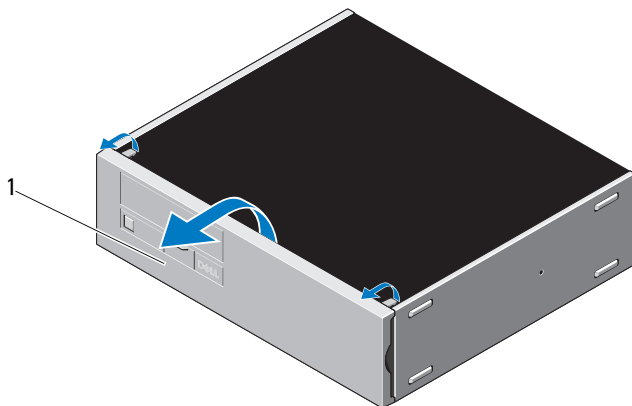
1 滑動釋放門鎖並提起機箱蓋。



1 釋放門鎖

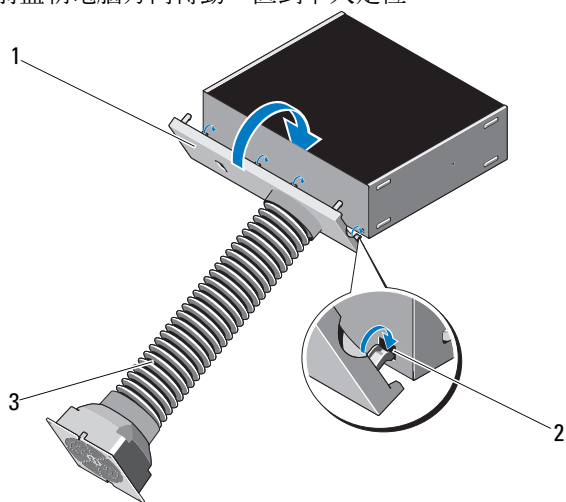
2 機箱蓋

2 輕輕撬開電腦前蓋的固定彈片，並卸下前蓋。



1 前蓋

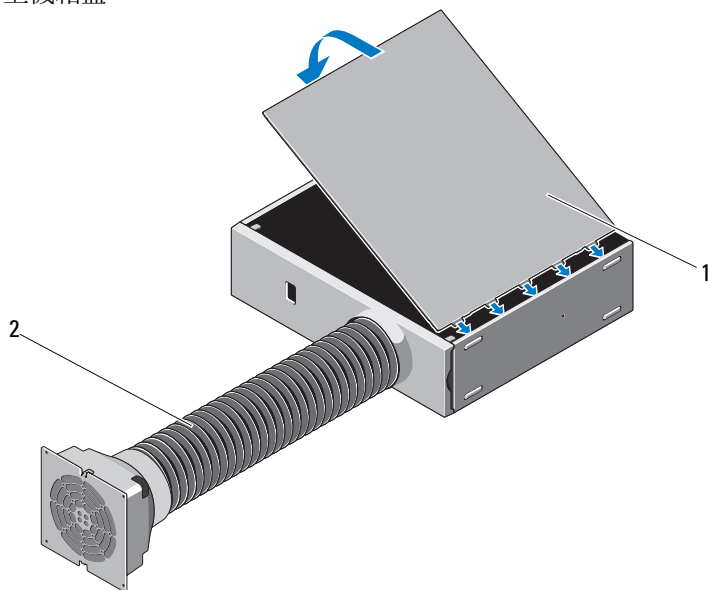
- 3 將前部風管上的彈片插入電腦插槽。
- 4 將風管前蓋朝電腦方向轉動，直到卡入定位。



- 1 風管前蓋
- 3 前部風管

- 2 風管插槽 (4 個)

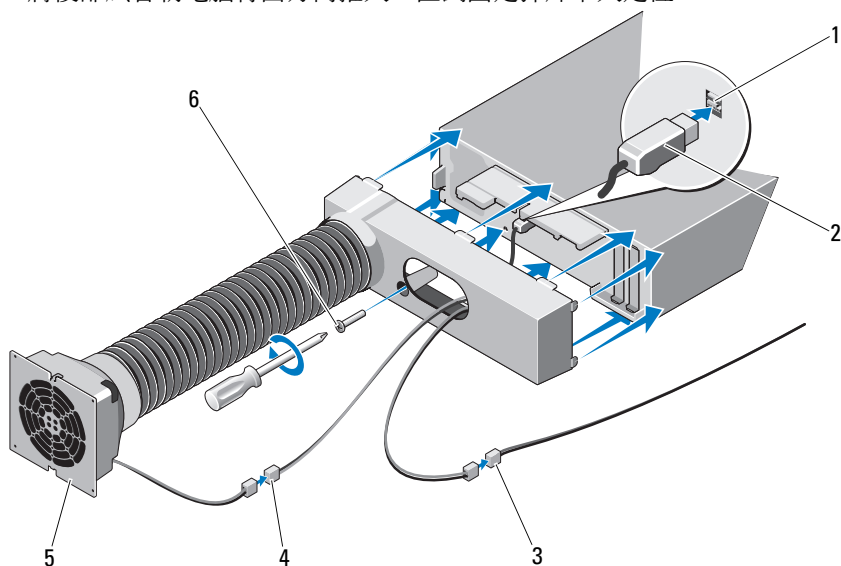
5 合上機箱蓋。



1 機箱蓋

2 前部風管

- 6 將前後風扇纜線連接到 USB 硬體鎖。
- 7 將 USB 硬體鎖連接到電腦上已接電的 USB 連接埠。
- 8 將後部風管朝電腦背面方向推入，直到固定彈片卡入定位。



- | | |
|----------------|-----------|
| 1 已接電的 USB 連接埠 | 2 USB 硬體鎖 |
| 3 前部風扇纜線 | 4 後部風扇纜線 |
| 5 後部風管 | 6 螺絲 |

- 9 裝回螺絲以將後部風管固定至電腦。

溫度和安裝建議

在密閉環境中安裝電腦時，請務必將入口和出口風扇固定在入口及 kiosk 的通風孔。



警示：在密閉環境中安裝電腦時，請確保空氣流通順暢。空氣流通低於 30% 時會對電腦效能產生影響，可能導致電腦過熱。



警示：為確保電腦發揮最佳效能，建議最高作業溫度為 55 °C。

本文件中的資訊如有更改，恕不另行通知。

© 2010 Dell Inc. 版權所有，翻印必究。

未經 Dell Inc. 的書面許可，不得以任何形式複製這些內容。

本文中使用的商標：*Dell*、*DELL* 標誌和 *Optiplex* 是 Dell Inc. 的商標。

本文件中使用的其他商標及商品名稱，係指擁有這些商標及商品名稱的公司或其製造的產品。Dell Inc. 對本公司之外的商標和產品名稱不擁有任何專有權益。